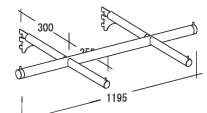


使用上のご注意

- 安全目安荷重以上の物をかけないで下さい。
- 衣類などを掛ける以外には使用しないで下さい。
- 爪つき縦パイプの爪は、サポートのスリット穴に差込み、落とし込んでしっかりと取付けて下さい。
- ときどきネジのゆるみがないか点検し、増し締めをして下さい。
ゆるんだまま使用するとパーツが外れてケガをする恐れがあります。



安定目安重量
…左図のサイズの場合 (ASF-1使用時)

AX-19S	18kg
AX-25S	18kg

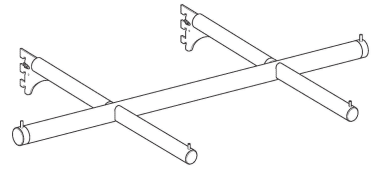
株式会社 **ロイヤル**

■本社
〒577-0012 東大阪市長田東1-4-15
TEL 06-6789-1234(代)
FAX 06-6789-1231

■東京支店
〒130-0023 東京都墨田区立川3-6-8
TEL 03-3634-6180(代)
FAX 03-3635-5766

AX-19S・25S 組立説明書

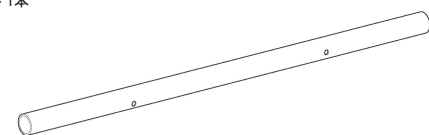

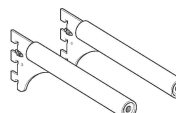

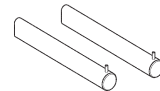


ALB
Auto-Lock BRACKET



この度は、弊社商品をご購入いただき誠にありがとうございます。
この組立説明書をよく読み正しく安全に組立ててご使用下さいますようお願いいたします。
取扱説明書はいつでも見られるよう大切に保管して下さい。

部品図

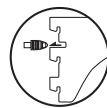
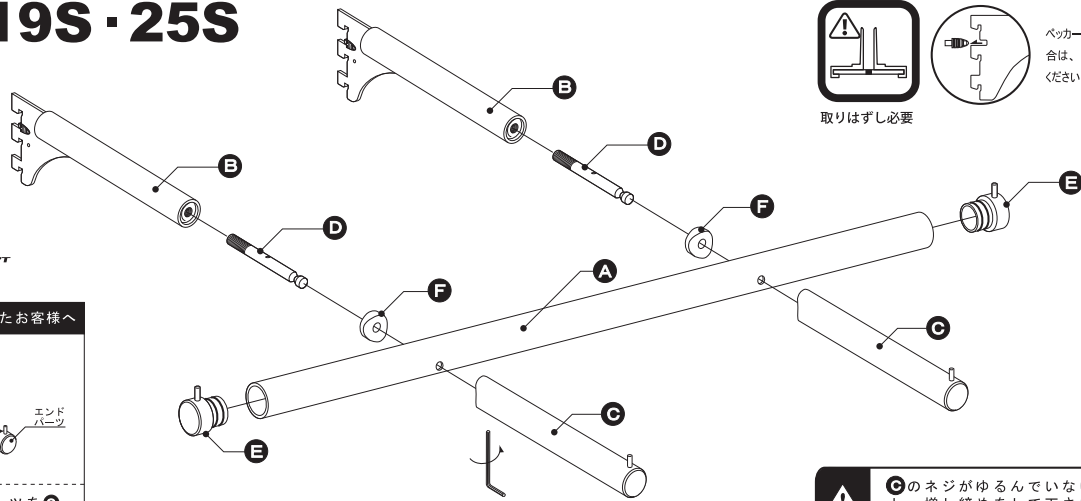
※ 組立てされる前に、部品が揃っているかご確認をお願いいたします。

<p>A 横パイプ・・・1本</p> 	<p>D 縦パイプ用軸・・・2本</p> 
<p>B 爪付き縦パイプ・・・2本</p> 	<p>E FL (エンドキャップ)・・・2個</p> 
<p>C 縦パイプ・・・2本</p> 	<p>F Rワッシャー・・・2個</p> 
	<p>レンチ・・・1本</p> 

ROYAL

AX-19S・25S

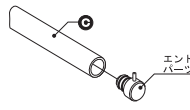
ALB
Auto-Lock BRACKET



ベッカーサポート (APS・APW) の場合は、アタッチメントをはずしてご使用ください。手で簡単に取りはずせません。

取りはずし必要

◎を切断手配されたお客様へ

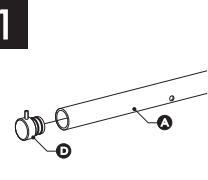
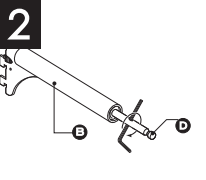
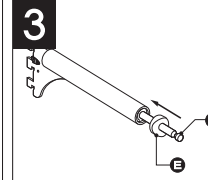
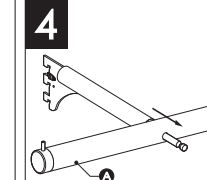
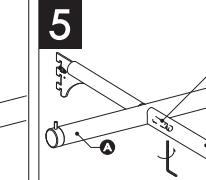

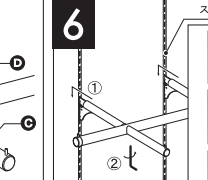


まず、エンドパーツを◎に取付けて下さい。



注意 ◎のネジがゆるんでいないかときどき点検し、増し締めをして下さい。ゆるんだまま使用すると、パーツが取れてケガをする恐れがあります。

※ 組立て作業中は、ケガなどにご注意下さい。また、パーツなどを他の用途に使用しないで下さい。

<p>1</p>  <p>Aのエンド部分にDを取付けて下さい。</p>	<p>2</p>  <p>EにDを付属のレンチを通して、しっかり取付けて下さい。</p>	<p>3</p>  <p>DにEを通して下さい。</p>	<p>4</p>  <p>Bで組立てた本体を、Aの貫通穴に通して下さい。</p>	<p>5</p>  <p>4で組立てたDに、CをAのパイプに沿わせてしっかり奥まではめ込み、付属のレンチで軽く固定して下さい。</p>  <p>曲面を沿わせる ←しっかり奥まで</p>	<p>6</p>  <p>5で組立てた本体の爪部を、サポートのスリット穴に落とし込んで取付けて下さい。</p> <p>最後に◎のネジをしっかり締めて固定して下さい。</p>
---	--	--	--	---	---