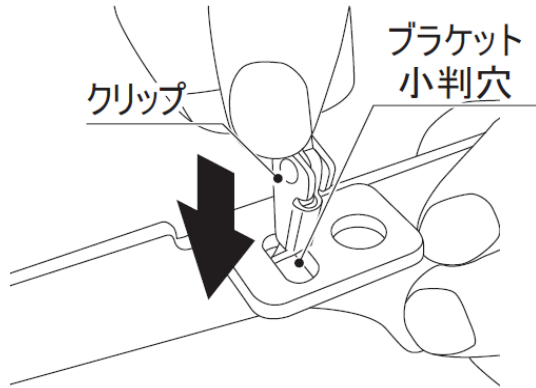
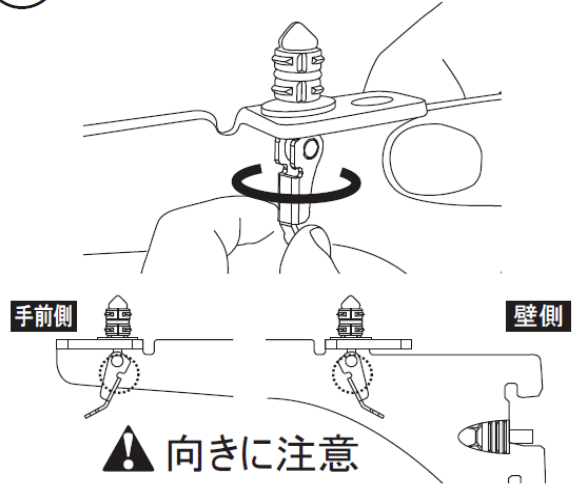


## ① 取り付け



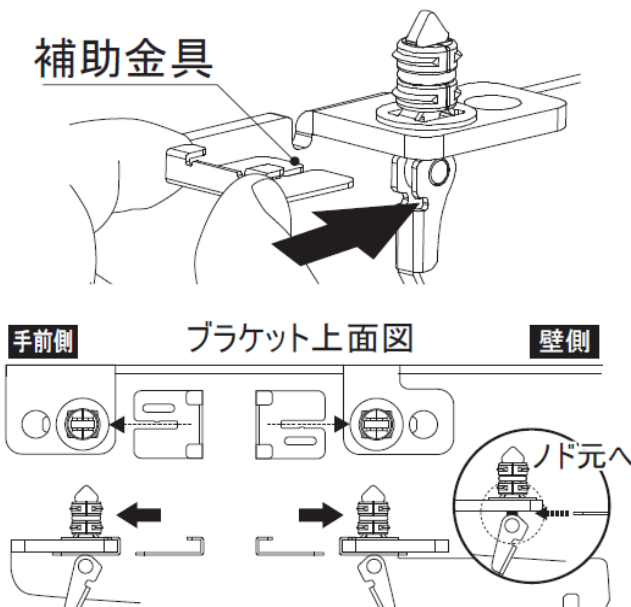
MKD(木棚固定ダボ)のクリップ部分をブラケット小判穴に上から入れてください。(前後とも)

## ② クリップの向きを整える



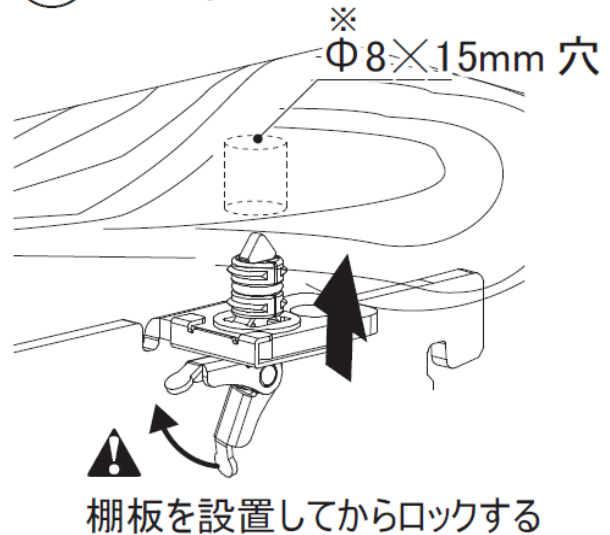
クリップがそれぞれ上図の向きになるよう、回してください。

## ③ 補助金具を差し込む



補助金具を手前側・壁側それぞれ上図のように取り付けます。  
カチッと入るまでしっかり押し込んでください。

## ④ 棚板を設置する



あらかじめ開けておいた棚板の穴にMKDを入れ、棚板を設置します。その後クリップを回してロックしてください。  
※固定強度設計上Φ8×15mm 指定となります