

使用上のご注意

- 安全目安荷重以上の物をかけないで下さい。
- 衣類などを掛ける以外には使用しないで下さい。
- 爪つき縦パイプの爪は、サポートのスリット穴に差込み、落とし込んでしっかりと取付けて下さい。
- ときどきネジのゆるみがないか点検し、増し締めをして下さい。
ゆるんだまま使用するとパーツが外れてケガをする恐れがあります。

安定目安重量

…左図のサイズの場合 (ASF-1使用時)

TX-19S 18kg

TX-25S 18kg

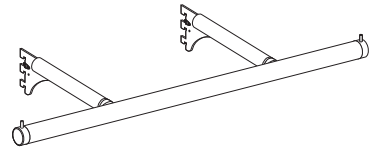
株式会社 **ロイヤル**

■本社
〒577-0012 東大阪市長田東1-4-15
TEL 06-6789-1234(代)
FAX 06-6789-1231

■東京支店
〒130-0023 東京都墨田区立川3-6-8
TEL 03-3634-6180(代)
FAX 03-3635-5766

TX-19S・25S 組立説明書

ALB
Auto-Lock BRACKET



この度は、弊社商品をご購入いただき誠にありがとうございます。
この組立説明書をよく読み正しく安全に組立ててご使用下さいますようお願いいたします。
取扱説明書はいつでも見られるよう大切に保管して下さい。

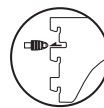
部品図 ※ 組立てされる前に、部品が揃っているかご確認ください。

A 横パイプ・・・1本 	
B 爪つき縦パイプ・・・2本 	D 縦パイプ用軸・・・2本
C FL (エンドキャップ)・・・2個 	E Rワッシャー・・・2個
	F ワッシャー・・・2個
	G ローレット・・・2個

ROYAL

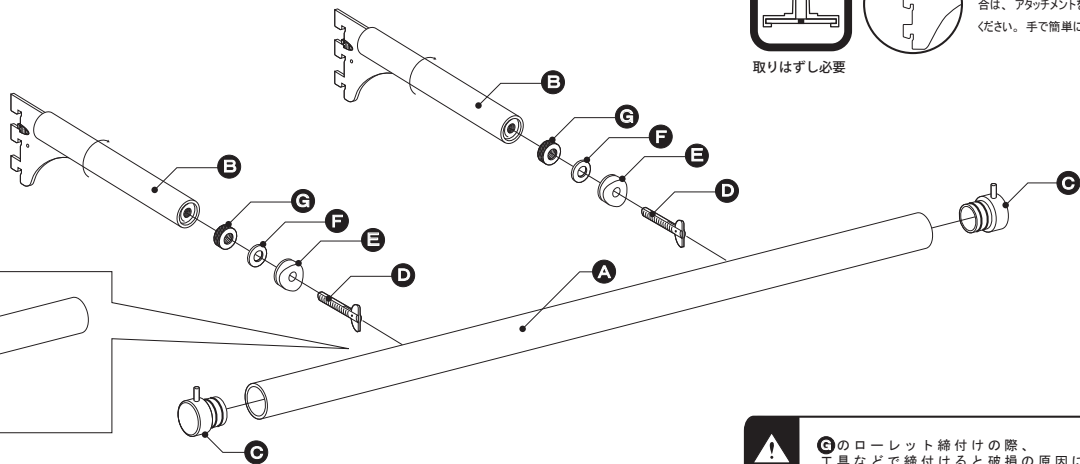
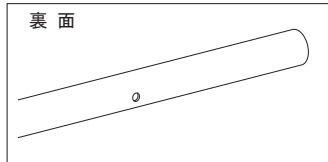
TX-19S・25S

ALB
Auto-Lock BRACKET



ベッカーサポート (APS・APW) の場合は、アタッチメントをはずしてご使用ください。手で簡単に取りはずせます。

取りはずし必要



注意 Gのローレット締付けの際、工具などで締付けると破損の原因になりますので工具を使用せず手で締付けて下さい。

※ 組立て作業中は、ケガなどにご注意下さい。また、パーツなどを他の用途に使用しないで下さい。

<p>1</p> <p>E F G を上図の順に D へ取付けて下さい。先ほどの D の先端を A の穴に挿し込んで下さい。</p>	<p>2</p> <p>D のジョイント部分が、パネによりパイプ内部で 90° 回転します。</p>	<p>3</p> <p>B をスライドさせて、G を手で締め込んで下さい。</p> <p>※ その際、D のボルトの溝が A の横パイプと垂直にして下さい。</p>	<p>4</p> <p>B を D のボルトに手で締め込んで下さい。</p> <p>△ 回らなくなった状態より無理に締め込むと D のボルトが破断します。爪の向きを合わす際は B の縦パイプをゆるめて下さい</p>	<p>5</p> <p>4 で組立てた A のエンド部に D を取付けて下さい。</p>	<p>6</p> <p>5 で組立てた本体の爪部をサポートのスリット穴に落とし込んで取付けて下さい。</p> <p>△ 取付けの際、B の縦パイプを広げたり、縮めたりすると破損の恐れがあります</p>
---	---	---	--	---	---